

Dell Latitude XT3 Media Base

Dell Latitude XT3 介质基座

Dell Latitude XT3 Media Base

Dell Latitude XT3 미디어베이스

Dell Latitude XT3 매체 받침대



Dell Latitude XT3 Media Base

Regulatory Mode: K01S
Regulatory Type: K01S001



Notes, Cautions, and Warnings



NOTE: A NOTE indicates important information that helps you make better use of your computer.



CAUTION: A CAUTION indicates either potential damage to hardware or loss of data and tells you how to avoid the problem.



WARNING: A WARNING indicates a potential for property damage, personal injury, or death.

Information in this document is subject to change without notice.

© 2011 Dell Inc. All rights reserved.

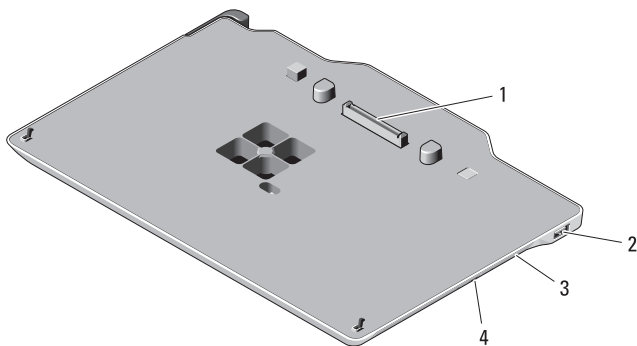
Reproduction of these materials in any manner whatsoever without the written permission of Dell Inc. is strictly forbidden.

Trademarks used in this text: Dell™, the DELL logo, and Latitude™ are trademarks of Dell Inc. Microsoft®, Windows®, and Windows Vista® are registered trademarks of Microsoft Corporation in the U.S. and other countries.

Other trademarks and trade names may be used in this publication to refer to either the entities claiming the marks and names or their products. Dell Inc. disclaims any proprietary interest in trademarks and trade names other than its own.

Media Base

Top and Right View



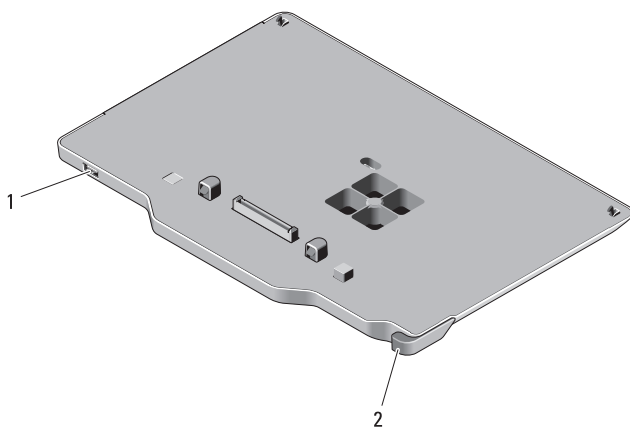
1 docking connector

2 USB connector

3 optical drive

4 optical drive eject button


Back and Left View




1 USB connector

2 Tablet-PC release lever


Before Docking or Undocking Your Tablet-PC from the Media Base


 **WARNING:** If you are using a multiple-outlet power strip, use caution when you plug the AC adapter power cable into the power strip. Some power strips may allow you to insert the connector incorrectly. Incorrect insertion of the power connector could result in permanent damage to your media base as well as electric shock and/or fire. Ensure that you insert the ground prong of the power plug into the mating ground contact of the power strip.

 **CAUTION:** Use the Latitude™ XT3 media base with your Latitude XT3 only. If you use a media base from earlier models of Dell computers you may damage the media base or the Tablet-PC.

 **CAUTION:** If the Tablet-PC does not have a charged battery in the battery bay, you must shut down the Tablet-PC through the Windows Start menu and then undock the Tablet-PC. If you undock the Tablet-PC without a battery before shutting it down, you will lose data and the Tablet-PC may not recover normal operation for several minutes.

Before Docking or Undocking Your Tablet-PC

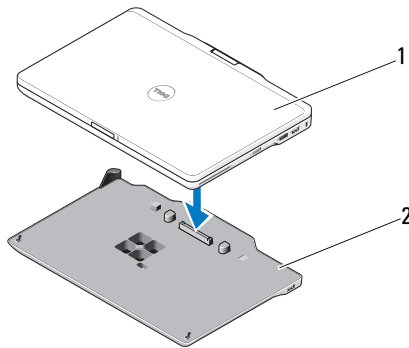
 **NOTE:** If you re-install the operating system, complete the setup before docking the Tablet-PC to the media base.

- Save and close any open files, and exit any open programs.
- Set your Tablet-PC power management settings to ensure that the Tablet-PC does not enter sleep, standby, or hibernate mode when you close (lower) the display:
 - a Click the Windows Power  icon in the Notification area to display the Power icon pop-up window.
 - b Click More power options.
 - c Under the When I close the lid drop-down menu, select Do nothing.

Docking Your Tablet-PC to the Media Base

△ CAUTION: If you are docking your Tablet-PC for the first time, complete the steps in "Before Docking or Undocking Your Tablet-PC from the Media Base" on page 4, before you proceed.

- 1 Follow the procedures in "Before Docking or Undocking Your Tablet-PC from the Media Base" on page 4.
- 2 If this is the first time it is being docked to the media base, ensure that your Tablet-PC is turned off .
- 3 Align the back of the Tablet-PC with the back of the media base, and lower the Tablet-PC onto the media base.



1 Tablet-PC

2 media base

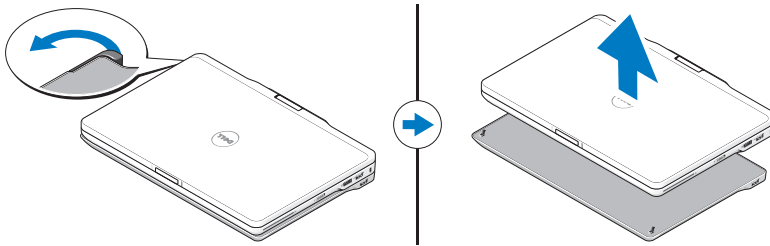
- 4 Press the Tablet-PC onto the media base until it clicks and the Tablet-PC is firmly seated.
- 5 Turn on the Tablet-PC.
The operating system recognizes the media base.

Undocking Your Tablet-PC From the Media Base

CAUTION: Never undock the Tablet-PC without first preparing the Tablet-PC for undocking. If you undock before preparing the Tablet-PC, you will lose data and the Tablet-PC may not recover normal operation for several minutes, if at all.

CAUTION: If the Tablet-PC does not have a charged battery in the battery bay, you must shut down the Tablet-PC through the Windows Start menu and then undock the Tablet-PC. If you undock the Tablet-PC without a battery before shutting it down, you will lose data and the Tablet-PC may not recover normal operation for several minutes.

- 1 Follow the procedures in "Before Docking or Undocking Your Tablet-PC from the Media Base" on page 4.



- 2 Pull the Tablet-PC release lever forward to release the Tablet-PC from the media base.
- 3 Lift the Tablet-PC up and slide it out towards the back of the media base.

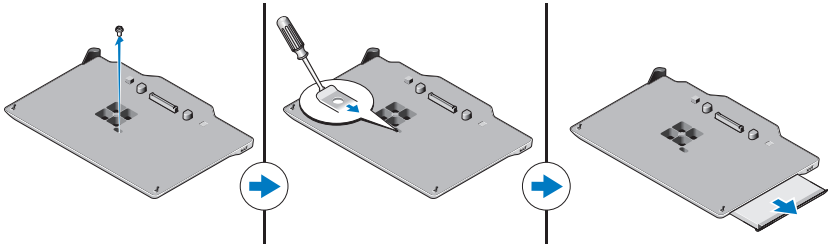
Removing and Installing the Optical Drive From the Media Base

Prior to removing or installing the optical drive from the media base, always perform the following:

- 1 Save and close any open files or programs, and turn off the Tablet-PC.
- 2 Undock the media base (see "Undocking Your Tablet-PC From the Media Base" on page 6).

Removing the Optical Drive

To remove the optical drive:



- 1 Remove the screw that secures the optical drive to the media base.
- 2 Use your screwdriver to slide the drive out of the media bay.

Installing the Optical Drive

To install the optical drive:

- 1 Insert the optical drive into the media bay on the media base.
- 2 Replace the securing screw that holds the optical drive in place.

Media Base Specifications

Physical

Height:

Without feet 14.75 mm (0.58 inch)

With feet 16.25 mm (0.64 inch)

Width 292.40 mm (11.51 inches)

Depth 191.50 mm (7.54 inches)

Weight 530 g (1.7 lbs)

Ports and Connectors

USB two 4-pin USB-2.0 compliant connector

Docking 144-pin connector

Finding More Information and Resources

See the safety and regulatory publications that shipped with your computer and the regulatory compliance website at www.dell.com/regulatory_compliance for more information on:

- Safety best practices
- Warranty
- Terms and Conditions
- Regulatory certification
- Ergonomics

End User License Agreement

Dell Latitude XT3 介质基座

法规型号: K01S
法规类型: K01S001



注、警告和严重警告



注：“注”表示可以帮助您更好地使用计算机的重要信息。



警告：“警告”表示可能会损坏硬件或导致数据丢失，并告诉您如何避免此类问题。



严重警告：“严重警告”表示可能会造成财产损失、人身伤害甚至死亡。

本说明文件中的信息如有更改，恕不另行通知。

© 2011 Dell Inc. 版权所有，翻印必究。

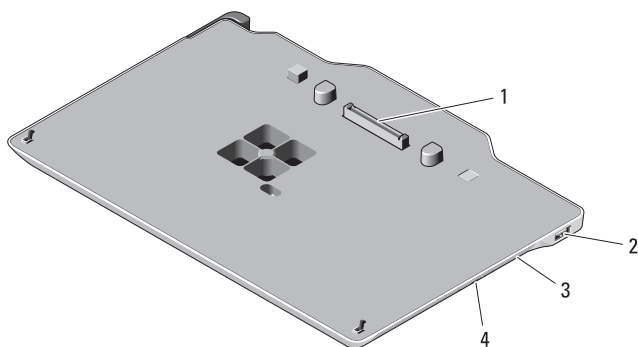
未经 Dell Inc. 书面许可，严禁以任何形式复制这些材料。

本文中使用的商标：Dell™、DELL 徽标和 Latitude™ 是 Dell Inc. 的商标；Microsoft®、Windows® 和 Windows Vista® 是 Microsoft Corporation 在美国 和其它国家和地区的注册商标。

本说明文件中提及的其它商标和商品名称是指拥有相应标记和名称的实体或其制造的产品。Dell Inc. 对不属于自己的商标和商品名称不拥有任何所有权。

介质基座

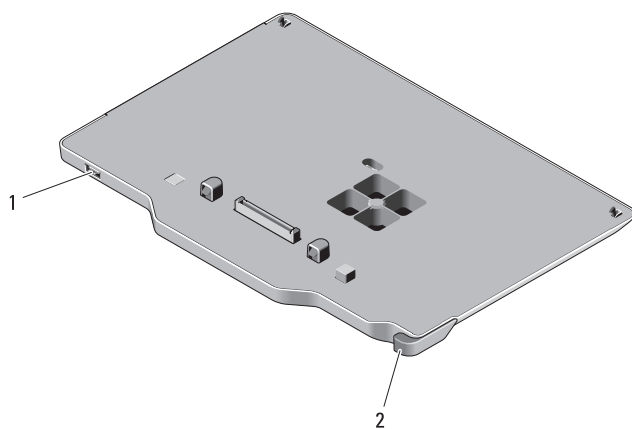
右上视图



- 1 对接连接器
- 3 光盘驱动器

- 2 USB 连接器
- 4 光盘驱动器弹出按钮


左后视图





- 1 USB 连接器

- 2 Tablet PC 释放拉杆


在将 Tablet PC 与介质基座进行对接或断开对接之前


 **严重警告：**如果您使用的配电盘配有多个插座，则在将交流适配器的电源电缆插入配电盘时应小心谨慎。某些配电盘可能允许以不正确的方式插入连接器。电源连接器插入不正确可能会对介质基座造成永久性损坏，并且可能会引起触电和 / 或火灾。请确保电源插头的接地插脚已插入配电盘上相匹配的接地接点。

 **警告：**Latitude™ XT3 介质基座仅可与 Latitude XT3 配合使用。如果使用早期型号的 Dell 计算机上的介质基座，则可能会损坏介质基座或 Tablet PC。

 **警告：**如果 Tablet PC 电池槽内没有已充电的电池，则您必须通过 Windows “开始” 菜单关闭 Tablet PC，然后断开 Tablet PC 的对接。如果在关闭 Tablet PC 之前断开没有电池的 Tablet PC 的对接，则您将丢失数据并且 Tablet PC 可能会在几分钟的时间内不能恢复正常运行。

在对接 Tablet PC 或断开 Tablet PC 的对接之前

 **注：**如果您重新安装操作系统，请先完成操作系统设置，然后再将 Tablet PC 与介质基座进行对接。

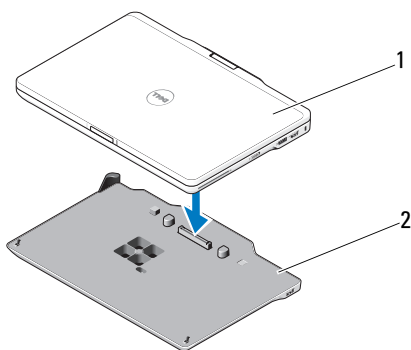
- 保存并关闭所有打开的文件，退出所有打开的程序。
- 设置您的 Tablet PC 电源管理设置，以确保当您合上（放低）显示屏时，Tablet PC 不会进入睡眠、待机或休眠模式：
 - a 单击通知区域中的 Windows 电源  图标，以显示电源图标弹出式窗口。
 - b 单击“更多电源选项”。
 - c 从“关闭盖子时”下拉式菜单中，选择“不采取任何措施”。

将 Tablet PC 与介质基座进行对接



警告：如果是首次对接 Tablet PC，请先完成第 12 页的“在将 Tablet PC 与介质基座进行对接或断开对接之前”中的步骤，然后再继续。

- 1 请遵循第 12 页的“在将 Tablet PC 与介质基座进行对接或断开对接之前”中的步骤。
- 2 如果是首次对接到介质基座，请确保已关闭 Tablet PC。
- 3 将 Tablet PC 的后端与介质基座的后端对齐，然后放低 Tablet PC，将其放在介质基座上。



1 Tablet PC

2 介质基座

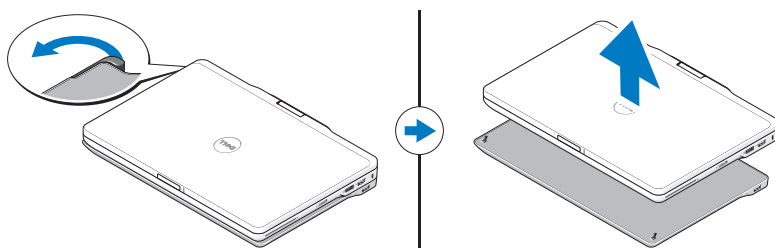
- 4 将 Tablet PC 按到介质基座上，直到其发出咔嚓声并且 Tablet PC 已稳固就位。
- 5 打开 Tablet PC。
操作系统将识别介质基座。

将 Tablet PC 与介质基座断开对接

警告：在未将 Tablet PC 准备就绪以断开对接之前，切勿断开 Tablet PC 的对接。如果在将 Tablet PC 准备就绪之前断开对接，则您将丢失数据并且 Tablet PC 可能会在几分钟的时间内不能恢复正常运行。

警告：如果 Tablet PC 电池槽内没有已充电的电池，则您必须通过 Windows “开始” 菜单关闭 Tablet PC，然后断开 Tablet PC 的对接。如果在关闭 Tablet PC 之前断开没有电池的 Tablet PC 的对接，则您将丢失数据并且 Tablet PC 可能会在几分钟的时间内不能恢复正常运行。

- 1 请遵循第 12 页的“在将 Tablet PC 与介质基座进行对接或断开对接之前”中的步骤。



- 2 向前拉动 Tablet PC 释放拉杆，以从介质基座上释放 Tablet PC。
- 3 向上提起 Tablet PC，然后朝介质基座的后端滑动 Tablet PC。

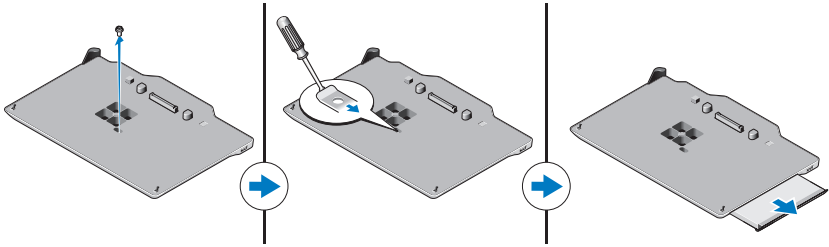
从介质基座上卸下光盘驱动器以及将光盘驱动器装到介质基座上

在从介质基座上卸下光盘驱动器或将光盘驱动器装到介质基座上之前，请始终执行以下操作：

- 1 保存并关闭所有打开的文件或程序，然后关闭 Tablet PC。
- 2 断开介质基座的对接（请参阅第 14 页的“将 Tablet PC 与介质基座断开对接”）。

卸下光盘驱动器

要卸下光盘驱动器，请：



- 1 拧下将光盘驱动器固定到介质基座的螺钉。
- 2 使用螺丝刀将驱动器滑出介质基座。

安装光盘驱动器

要安装光盘驱动器，请：

- 1 将光盘驱动器插入介质基座上的介质托架。
- 2 拧上将光盘驱动器固定就位的固定螺钉。

介质基座规格

物理规格

高度：

（不带支脚） 14.75 毫米（0.58 英寸）

（带支脚） 16.25 毫米（0.64 英寸）

宽度 292.40 毫米（11.51 英寸）

厚度 191.50 毫米（7.54 英寸）

重量 530 克（1.7 磅）

端口和连接器

USB 两个 4 针 USB 2.0 兼容连接器

对接 144 针连接器

查找更多信息和资源

请参阅计算机附带的安全和法规说明文件以及合规性 Web 站点 www.dell.com/regulatory_compliance，以获得有关以下各项的详细信息：

- 最佳安全操作
- 保修
- 条款和条件
- 法规认证
- 人机工程学

最终用户许可协议

Dell Latitude XT3 Media Base

法規型號：K01S
法規類型：K01S001



註、警示與警告



註：「註」表示可以幫助您更有效地使用電腦的重要資訊。



警示：「警示」表示有可能會損壞硬體或導致資料遺失，並告訴您如何避免發生此類問題。



警告：「警告」表示有可能會導致財產損失、人身傷害甚至死亡。

本文件中的資訊如有變更，恕不另行通知。

© 2011 Dell Inc. 版權所有，翻印必究。

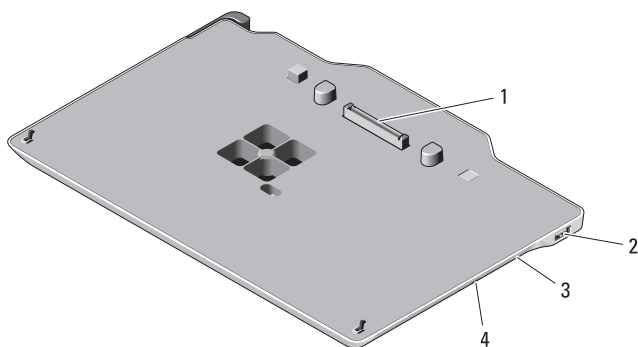
未經 Dell Inc. 書面許可，嚴禁以任何形式複製這些資料。

本文中使用的商標：Dell™、DELL 徽標和 Latitude™ 是 Dell Inc. 的商標；Microsoft®、Windows® 和 Windows Vista® 是 Microsoft Corporation 在美國和 / 或其他國家 / 地區的註冊商標。

本出版物中使用的其他商標和產品名稱是指擁有相應商標和產品名稱的公司實體或其製造的產品。Dell Inc. 對其他公司實體的商標和產品名稱不擁有任何專有權益。

Media Base

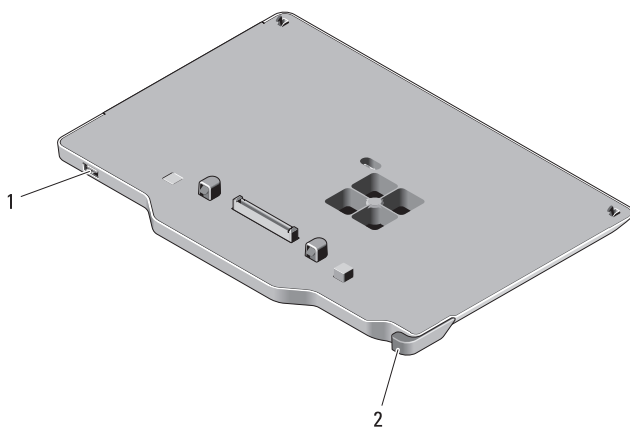
右上視圖



- 1 連線連接器
- 3 光碟機

- 2 USB 連接器
- 4 光碟機退出按鈕




左後視圖





- 1 USB 連接器

- 2 Tablet PC 釋放拉桿

將 Tablet PC 連線至 Media Base，或切斷 Tablet PC 與 Media Base 的連線之前

-  **警告：**如果您使用的是多插座電源板，將交流電變壓器的電源線插入電源板時，請務必小心。某些電源板可能允許您不正確地插入連接器。電源連接器插入不正確可能會對 **Media Base** 造成永久損壞，還可能造成觸電和 / 或火災。請確保將電源插頭的接地叉腳插入電源板上相符的接地連接點。
-  **警告：**請僅將 **Latitude™ XT3 Media Base** 與 **Latitude XT3** 配合使用。如果使用舊型 **Dell** 電腦的 **Media Base**，則可能會損壞 **Media Base** 或 **Tablet PC**。
-  **警告：**如果 **Tablet PC** 電池凹槽中未安裝已充電的電池，則必須透過 **Windows** 開始選單關閉 **Tablet PC**，然後切斷 **Tablet PC** 的連線。如果未關閉未安裝電池的 **Tablet PC** 便切斷其連線，則可能會遺失資料，並且 **Tablet PC** 可能需要幾分鐘才能恢復正常作業。

連線 Tablet PC 或切斷其連線之前

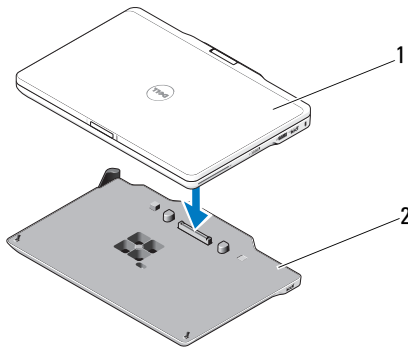
-  **註：**如果重新安裝作業系統，請先完成設定程序，然後再將 **Tablet PC** 連線至 **Media Base**。
- 儲存並關閉所有開啓的檔案，結束所有開啓的程式。
- 設定 **Tablet PC** 電源管理設定，以確保在您闔上 (放低) 顯示幕時，**Tablet PC** 不會進入睡眠模式、待命模式或休眠模式：
 - a 按一下通知區域中的 **Windows 電源**  圖示，以顯示**電源**圖示快顯式視窗。
 - b 按一下**更多電源選項**。
 - c 在當我關閉筆記電腦螢幕時下拉式選單中，選擇**不進行動作**。

將 Tablet PC 連線至 Media Base



警示：如果您是首次連線 Tablet PC，請先完成第 20 頁的「將 Tablet PC 連線至 Media Base，或切斷 Tablet PC 與 Media Base 的連線之前」中的步驟，然後再繼續。

- 1 按照第 20 頁的「將 Tablet PC 連線至 Media Base，或切斷 Tablet PC 與 Media Base 的連線之前」中的程序進行操作。
- 2 如果您是首次將 Tablet PC 連線至 Media Base，請確定該 Tablet PC 已關閉。
- 3 將 Tablet PC 的後部與 Media Base 的後部對齊，然後向下將 Tablet PC 放到 Media Base 上。



1 Tablet PC

2 Media Base

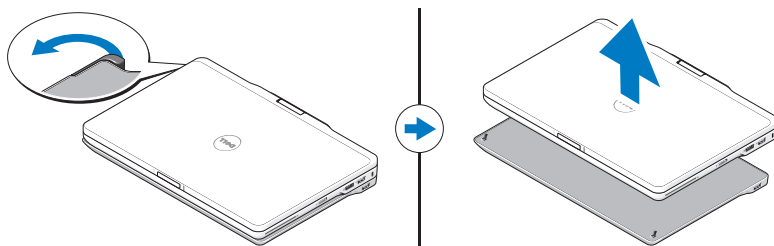
- 4 將 Tablet PC 按入 Media Base，直至其發出卡嗒聲並且 Tablet PC 已穩固安插。
- 5 開啓 Tablet PC。
作業系統將識別 Media Base。

切斷 Tablet PC 與 Media Base 的連線

△ 警示：切勿在未先準備好 Tablet PC 以切斷連線的情況下切斷 Tablet PC 的連線。如果未準備好 Tablet PC 便切斷連線，則可能會遺失資料，並且 Tablet PC 可能需要幾分鐘才能完全恢復正常作業。

△ 警示：如果 Tablet PC 電池凹槽中未安裝已充電的電池，則必須透過 Windows 開始選單關閉 Tablet PC，然後切斷 Tablet PC 的連線。如果未關閉未安裝電池的 Tablet PC 便切斷其連線，則可能會遺失資料，並且 Tablet PC 可能需要幾分鐘才能恢復正常作業。

- 1 按照第 20 頁的「將 Tablet PC 連線至 Media Base，或切斷 Tablet PC 與 Media Base 的連線之前」中的程序進行操作。



- 2 向前拉動 Tablet PC 釋放拉桿，以從 Media Base 中釋放 Tablet PC。
- 3 提起 Tablet PC，並從 Media Base 後部滑出 Tablet PC。

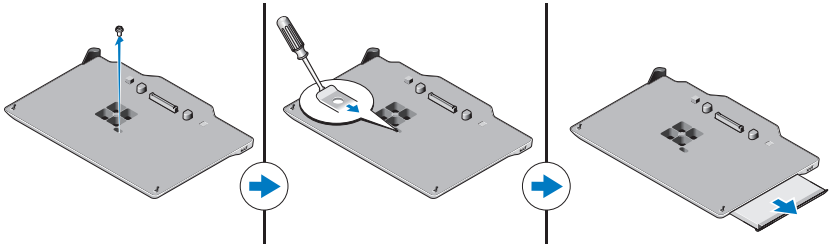
從 Media Base 中卸下光碟機以及在 Media Base 中安裝光碟機

從 Media Base 中卸下光碟機或在 Media Base 中安裝光碟機之前，請務必執行以下作業：

- 1 儲存並關閉所有開啓的檔案或程式，然後關閉 Tablet PC。
- 2 切斷 Media Base 的連線 (請參閱第 22 頁的「切斷 Tablet PC 與 Media Base 的連線」)。

卸下光碟機

若要卸下光碟機，請：



- 1 卸下將光碟機固定在 Media Base 上的螺絲。
- 2 使用螺絲起子將光碟機從媒體凹槽中滑出。

安裝光碟機

若要安裝光碟機，請：

- 1 將光碟機插入 Media Base 上的媒體凹槽中。
- 2 裝回將光碟機固定到位的固定螺絲。

Media Base 規格

實體參數

高度：

不含腳架 14.75 mm (0.58 吋)

含腳架 16.25 mm (0.64 吋)

寬度 292.40 mm (11.51 吋)

厚度 191.50 mm (7.54 吋)

重量 530 g (1.7 lb)

連接埠和連接器

USB 兩個 4 插腳 USB 2.0 相容連接器

連線 144 插腳連接器

尋找更多資訊和資源

請參閱您電腦隨附的安全和法規出版物，以及法規遵循 Web 站台 www.dell.com/regulatory_compliance，以獲得有關以下內容的更多資訊：

- 安全性方面的最佳實踐
- 保固
- 條款與條件
- 法規認證
- 人體工學




最終使用者授權合約

Dell Latitude XT3 メディアベース

規制モデル：K01S
規制タイプ：K01S001



メモ、注意、警告

-  **メモ**：コンピュータを使いやすくするための重要な情報を説明しています。
-  **警告**：ハードウェアの損傷またはデータの損失の可能性あることを示し、問題を回避する方法を説明しています。
-  **警告**：物的損害、けが、または死亡の原因となる可能性があることを示しています。

この文書の情報は、事前の通知なく変更されることがあります。
© 2011 すべての著作権は Dell Inc. にあります。

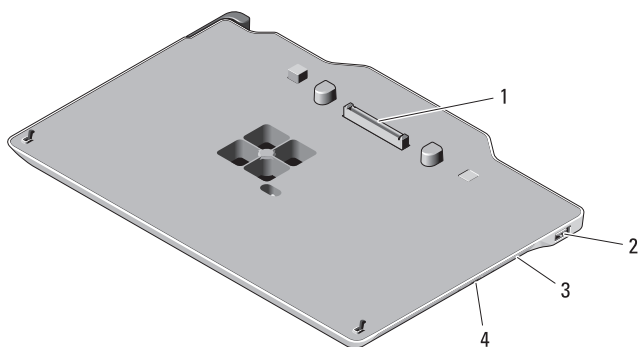
Dell Inc. の書面による許可のない複製は、いかなる形態においても厳重に禁じられています。

本書で使用されている商標：Dell™、DELL logo（ロゴ）、および Latitude™ は Dell Inc. の商標です。Microsoft®、Windows®、および Windows Vista® は米国およびその他の国における Microsoft Corporation の登録商標です。

本書では、上記記載以外の商標および会社名が使用されている場合があります。これらの商標や会社名は、一切 Dell Inc. に所属するものではありません。

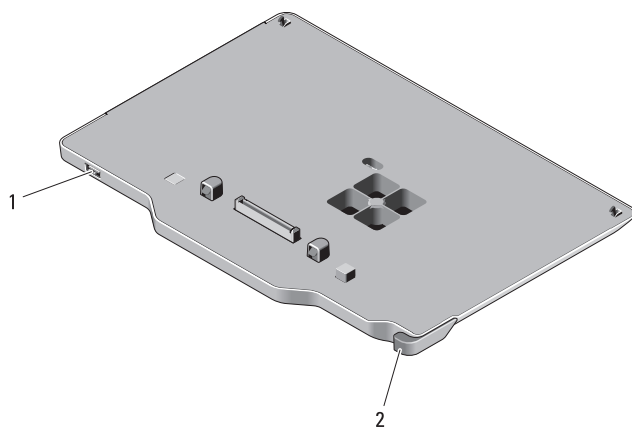
メディアベース

上面と右側面の各部




- | | | | |
|---|------------|---|-------------------|
| 1 | ドッキングコネクタ | 2 | USB コネクタ |
| 3 | オプティカルドライブ | 4 | オプティカルドライブ取り出しボタン |


背面図および左側面図




- | | | | |
|---|----------|---|-------------------|
| 1 | USB コネクタ | 2 | Tablet-PC リリースレバー |
|---|----------|---|-------------------|


Tablet-PC とメディアベースをドッキングまたはドッキング解除する前に


 **警告**：複数のコンセントがある電源タップを使用する場合、AC アダプタの電源ケーブルを電源タップへ接続する際は、特に注意してください。電源タップの中には、不適切なつなぎ方でも差し込めるものがあります。電源プラグを正しく差し込まないと、メディアベースが修復不能な損傷を受けたり、感電したり発火したりする恐れがあります。電源プラグのアースピンが、電源タップの対となるアース端子に挿入されていることを確認してください。

 **警告**：Latitude™ XT3 メディアベースは Latitude XT3 専用となっています。旧モデルの Dell コンピュータと使用すると、メディアベースまたは Tablet-PC を損傷する恐れがあります。

 **警告**：Tablet-PC のバッテリーベイに充電されているバッテリーがない場合、Windows のスタートメニューから Tablet-PC をシャットダウンしてから Tablet-PC をドッキング解除する必要があります。バッテリーを装着していない Tablet-PC をシャットダウンせずにドッキング解除すると、データが失われ、Tablet-PC が数分間正常に動作しない場合があります。

Tablet-PC をドッキングまたはドッキング解除する前に

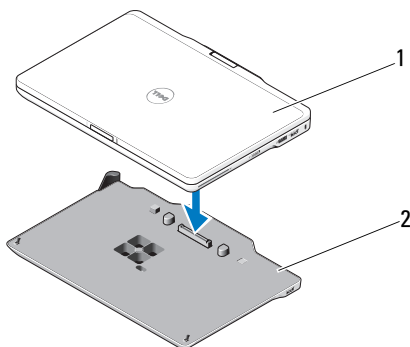
 **メモ**：オペレーティングシステムを再インストールした場合、Tablet-PC をメディアベースにドッキングする前に設定を完了してください。

- 開いているファイルをすべて保存してから閉じ、実行中のプログラムをすべて終了します。
- ディスプレを閉じたとき、Tablet-PC がスリープ、スタンバイ、および休止状態モードに入らないようにするために、Tablet-PC の電源管理を次のように設定します。
 - a タスクトレイにある Windows の電源  アイコンをクリックして電源アイコンポップアップウィンドウを表示します。
 - b その他の電源オプションをクリックします。
 - c カバーを閉じたときの動作のドロップダウンメニューで、**何もしない**を選択します。

Tablet-PC とメディアベースのドッキング

△ 警告：初めて Tablet-PC とドッキングする場合、28 ページの「Tablet-PC とメディアベースをドッキングまたはドッキング解除する前に」の手順を完了してから次に進んでください。

- 1 28 ページの「Tablet-PC とメディアベースをドッキングまたはドッキング解除する前に」の手順に従って操作してください。
- 2 Tablet-PC とメディアベースを初めてドッキングする場合、Tablet-PC の電源がオフであることを確認します。
- 3 Tablet-PC の背面とメディアベースの背面の位置を合わせて Tablet-PC をメディアベースに下ろします。



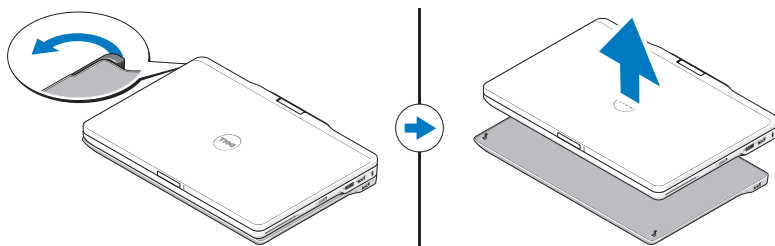
1 Tablet-PC

2 メディアベース

- 4 カチッと音がするまで Tablet-PC をメディアベースに押し付けて確実に差し込みます。
- 5 Tablet-PC の電源を入れます。
OS がメディアベースを認識します。

Tablet-PC とメディアベースのドッキング解除

- △ 警告：最初に Tablet-PC でドッキング解除の準備をしてからドッキング解除してください。Tablet-PC を準備する前にドッキング解除すると、データが失われ、Tablet-PC が数分間正常に動作しない場合があります。
 - △ 警告：Tablet-PC のバッテリーベイに充電されているバッテリーがない場合、Windows のスタートメニューから Tablet-PC をシャットダウンしてから Tablet-PC をドッキング解除する必要があります。バッテリーを装着していない Tablet-PC をシャットダウンせずにドッキング解除すると、データが失われ、Tablet-PC が数分間正常に動作しない場合があります。
- 1 28 ページの「Tablet-PC とメディアベースをドッキングまたはドッキング解除する前に」の手順に従って操作してください。



- 2 Tablet-PC リリースレバーを外側に引いて Tablet-PC をメディアベースから外します。
- 3 Tablet-PC を上に持ち上げ、メディアベースの背面方向へスライドさせます。

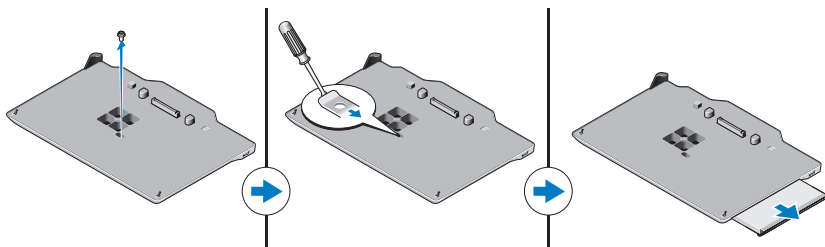
メディアベースのオプティカルドライブの取り外しと取り付け

メディアベースへのオプティカルドライブの取り付けまたは取り外し前に、必ず次の作業を行ってください：

- 1 開いているファイルやプログラムを保存および閉じて、Tablet-PC の電源をオフにします。
- 2 メディアベースをドッキング解除します（30 ページの「Tablet-PC とメディアベースのドッキング解除」を参照）。

オプティカルドライブの取り外し

オプティカルドライブを取り外すには、以下の手順を実行します。



- 1 オプティカルドライブをメディアベースに固定しているネジを外します。
- 2 ドライバを使用してドライブをメディアベイからスライドさせて外します。

オプティカルドライブの取り付け

オプティカルドライブを取り付けるには、以下の手順を実行します。

- 1 オプティカルドライブをメディアベースのメディアベイに挿入します。
- 2 オプティカルドライブを固定するネジを締め直します。

メディアベースの仕様

サイズと重量

高さ：

脚を含まない 14.75 mm

脚を含む 16.25 mm

横幅 292.40 mm

長さ 191.50 mm

重量 530 g

ポートとコネクタ

USB	4 ピン USB 2.0 準拠コネクタ x 2
ドッキング	144 ピンコネクタ

詳細情報およびリソースの参照

詳細については、コンピューター付属の安全と規制に関する書類とウェブサイト (www.dell.com/regulatory_compliance) を参照してください。

- 安全に関するベストプラクティス
- 保証について
- 削除条件
- 規制認可
- 快適な使い方

エンドユーザーライセンス契約

Dell Latitude XT3 매체 받침대

모델 : K01S
리어 : K01S001
K01S



주, 주의 및 경고



주 : 주는 컴퓨터를 보다 효율적으로 사용하는 데 도움을 주는 중요 정보를 제공합니다.



주의 : 주의는 하드웨어의 손상 또는 데이터 유실 위험을 설명하며 이러한 문제를 방지할 수 있는 방법을 알려줍니다.



경고 : 경고는 재산상의 피해나 심각한 부상 또는 사망을 유발할 수 있는 위험이 있음을 알려줍니다.

이 문서의 정보는 사전 통보 없이 변경될 수 있습니다.

© 2011 Dell Inc. 저작권 본사 소유.

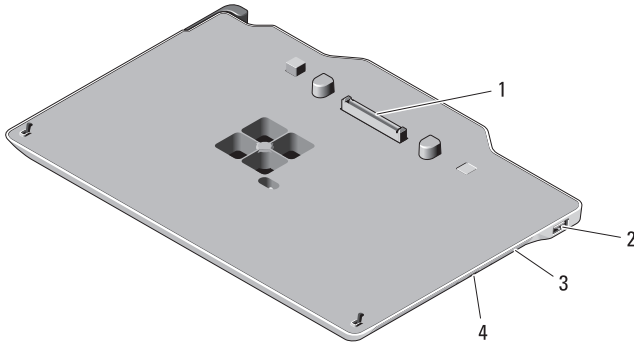
Dell Inc. 의 서면 승인 없이 어떠한 방식으로든 본 자료를 무단 복제하는 행위는 엄격히 금지됩니다.

본 설명서에 사용된 상표 : Dell™, DELL 로고 및 Latitude™ 는 Dell Inc. 의 상표입니다 . Microsoft®, Windows® 및 Windows Vista® 는 미국 및 기타 국가/지역에서 Microsoft Corporation 의 등록 상표입니다 .

본 설명서에서 특정 회사의 표시나 제품 이름을 지칭하기 위해 기타 상표나 상호를 사용할 수도 있습니다 . Dell Inc. 는 자사가 소유하고 있는 것 이외의 타사 소유 상표 및 상호에 대한 어떠한 소유권도 갖고 있지 않습니다 .

매체 받침대

상단 및 우측 모습



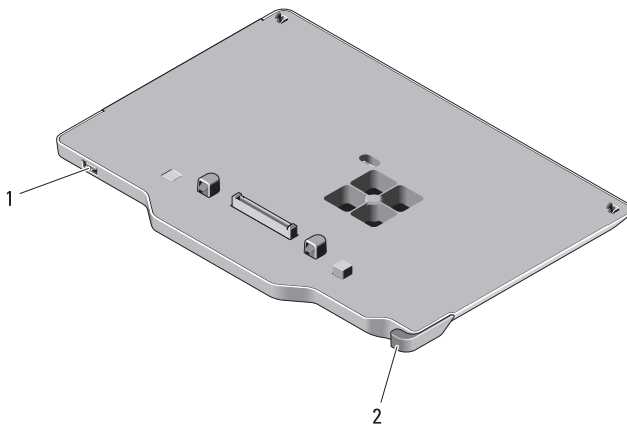
1 도킹 커넥터

2 USB 커넥터

3 광학 드라이브

4 광학 드라이브 꺼내기 단추




후면 및 좌측 모습





1 USB 커넥터

2 Tablet-PC 분리 레버

매체 받침대에서 Tablet-PC 를 도킹 또는 도킹 해제하기 전에

-  **경고** : 콘센트가 여러 개인 전원 스트립을 사용하는 경우 AC 어댑터 전원 케이블을 전원 스트립에 연결할 때 주의합니다. 일부 전원 스트립을 사용하면 커넥터를 잘못 삽입할 수 있습니다. 전원 커넥터를 잘못 삽입하면 매체 받침대의 영구적인 손상과 감전 및 / 또는 화재를 초래할 수 있습니다. 전원 플러그의 접지선을 전원 스트립의 해당 접지부에 삽입했는지 확인합니다.
-  **주의** : Latitude XT3 과 함께 제공된 Latitude(TM) XT3 매체 받침대만 사용합니다. 이전 모델의 Dell 컴퓨터용 매체 받침대를 사용하는 경우 매체 받침대 또는 Tablet-PC 에 손상을 줄 수 있습니다.
-  **주의** : Tablet-PC 의 전지 베이에 충전된 전지가 없는 경우 Windows 시작 메뉴를 통해 Tablet-PC 를 종료한 다음 Tablet-PC 를 도킹 해제해야 합니다. Tablet-PC 를 종료하기 전에 전지가 없는 상태에서 도킹을 해제하는 경우 데이터가 유실되며 Tablet-PC 가 몇 분 동안 정상 작업을 복구하지 못할 수 있습니다.

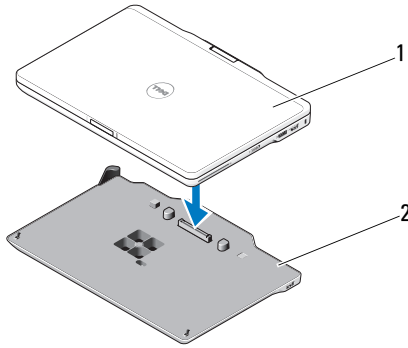
Tablet-PC 를 도킹 또는 도킹 해제하기 전에

-  **주** : 운영 체제를 재설치하는 경우 Tablet-PC 를 매체 받침대에 도킹하기 전에 설치 프로그램을 완료합니다.
- 열려 있는 모든 파일을 저장하고 닫은 다음 실행 중인 프로그램을 모두 종료합니다.
- 디스플레이를 닫거나 내릴 때 Tablet-PC가 절전, 대기 또는 최대 절전 모드를 시작하지 않도록 Tablet-PC 전원 관리 설정을 설정합니다.
 - a 알림 영역의 Windows 전원  아이콘을 클릭하여 전원 아이콘 팝업 창을 표시합니다.
 - b 추가 전원 옵션을 클릭합니다.
 - c 덮개를 닫을 때 드롭다운 메뉴에서 아무 작업도 수행 안 함을 선택합니다.

매체 받침대에 Tablet-PC 도킹

△ 주의 : 처음 Tablet-PC 를 도킹하는 경우 계속하기 전에 36 페이지 "매체 받침대에서 Tablet-PC 를 도킹 또는 도킹 해제하기 전에" 의 단계를 완료합니다 .

- 1 36페이지 "매체 받침대에서 Tablet-PC를 도킹 또는 도킹 해제하기 전에"의 절차를 따릅니다 .
- 2 Tablet-PC 를 처음 매체 받침대에 도킹하는 경우 Tablet-PC 가 꺼져 있는지 확인합니다 .
- 3 Tablet-PC 의 후면을 매체 받침대의 후면에 맞추고 Tablet-PC 를 매체 받침대에 놓습니다 .



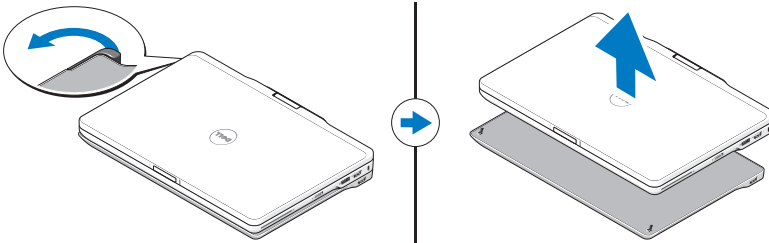
1 Tablet-PC

2 매체 받침대

- 4 딸깍 소리가 나면서 Tablet-PC 가 단단히 장착될 때까지 Tablet-PC 를 매체 받침대에 눌러 넣습니다 .
- 5 Tablet-PC 를 켭니다 .
운영 체제는 매체 받침대를 인식합니다 .

매체 받침대에서 Tablet-PC 도킹 해제

- △ 주의 : Tablet-PC 를 도킹 해제하기 전에 Tablet-PC 도킹 해제 준비를 합니다. Tablet-PC 를 준비하기 전에 도킹을 해제하는 경우 데이터가 유실되며 Tablet-PC 가 몇 분 동안 정상 작업을 복구하지 못할 수 있습니다.
 - △ 주의 : Tablet-PC 의 전지 베이에 충전된 전지가 없는 경우 Windows 시작 메뉴를 통해 Tablet-PC 를 종료한 다음 Tablet-PC 를 도킹 해제해야 합니다. Tablet-PC 를 종료하기 전에 전지가 없는 상태에서 도킹을 해제하는 경우 데이터가 유실되며 Tablet-PC 가 몇 분 동안 정상 작업을 복구하지 못할 수 있습니다.
- 1 36페이지 "매체 받침대에서 Tablet-PC를 도킹 또는 도킹 해제하기 전에"의 절차를 따릅니다.



- 2 Tablet-PC 분리 레버를 앞으로 당겨 매체 받침대에서 Tablet-PC 를 분리합니다.
- 3 Tablet-PC 를 들어 올리고 매체 받침대의 후면으로 밀어 꺼냅니다.

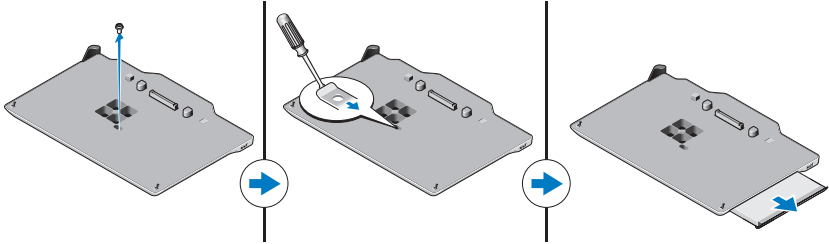
매체 받침대에서 광학 드라이브 설치 또는 분리

매체 받침대에서 광학 드라이브 설치 또는 분리하기 전에 항상 다음을 수행합니다.

- 1 열려 있는 모든 파일 또는 프로그램을 저장하고 닫은 다음 Tablet-PC 를 끕니다.
- 2 매체 받침대의 도킹을 해제합니다 (38 페이지 "매체 받침대에서 Tablet-PC 도킹 해제" 참조).

광학 드라이브 분리

광학 드라이브를 분리하려면 :



- 1 광학 드라이브를 매체 받침대에 고정하는 나사를 분리합니다.
- 2 드라이버를 사용하여 매체 받침대에서 드라이브를 밀어 꺼냅니다.

광학 드라이브 설치

광학 드라이브를 설치하려면 :

- 1 광학 드라이브를 매체 받침대의 매체 베이에 삽입합니다.
- 2 광학 드라이브를 제자리에 고정하는 고정 나사를 장착합니다.

매체 받침대 사양

규격

높이 :

다리 제외	14.75mm(0.58 인치)
다리 포함	16.25mm(0.64 인치)
너비	292.40mm(11.51 인치)
깊이	191.50mm(7.54 인치)
무게	530g(1.7lb)

규격

USB	4 핀 USB 2.0 호환 커넥터 2 개
도킹	144 핀 커넥터

추가 정보 및 리소스 찾기

자세한 내용은 컴퓨터와 함께 제공된 안전 및 규정 안내서와 규정 준수 웹 사이트 (www.dell.com/regulatory_compliance) 를 참조하십시오 .

- 안전 모범 사례
- 보증
- 약관 및 조건
- 규정 인증
- 인체 공학적 지침

최종 사용자 라이선스 계약

Printed in Malaysia
马来西亚印制
馬來西亞印製
Printed in Malaysia
말레이시아에서 인쇄

www.dell.com | support.dell.com



04P40PA00